

## Waschplatz für Kleinteile Utensil sink

### Место для мойки мелких деталей

2173002



#### Zur leichten und effektiven Reinigung der Kleinteilen

Konzipiert für manuelle Reinigung von Messer, Messerkörbe, Stechschutz-Handschuhe und anderen diversen Kleinteilen. Auf zwei Standfüßen. Waschplatz mit Einhängeleiste für Messerkörbe und Prallplatte aus Edelstahlgitter. Auf der Rückwand sind inwendig ein Bügel für die Aufnahme eines weiteren Messerkorbes und Haken zum Aufhängen einer Jet-Pistole angeschweißt. Anlage komplett aus Edelstahl, Werkstoff-Nr. 1.4301. Die Ausführung entspricht den CE-Anforderungen und den EU- und USDA-Bestimmungen.



#### For easy and effective cleaning of the small parts

For the manual cleaning of knives, knife baskets, protective gloves and other small parts. Floor mounted. The washing facility features a hunger for the knife baskets and a perforated shelf. A hook for hanging the air gun is welded on the rear side. The connections for mixed water and air are situated on the right side. The machine corpus is made entirely out of stainless steel, material No. 1.4301. The equipment complies with the high CE-Requirements and EU- and USDA regulations.



#### Для легкой и эффективной мойки мелких деталей

Сконструирована для ручной мойки ножей, корзин для ножей, защитных перчаток и других мелких деталей. Монтаж на ногах. Место для мойки с планкой для навешивание из нержавеющей стали, с ударно-отражательной панелью-решеткой из нержавеющей стали. На задней стенке на внутренней стороне приварены плечики для подвешивание корзинки для ножей, крючок для Jet-пистолета. Изделие произведено из нержавеющей стали DIN 1.4301 и соответствует требованиям CE, и предписаниям EU и USDA.

# 2173002

## Technische Daten

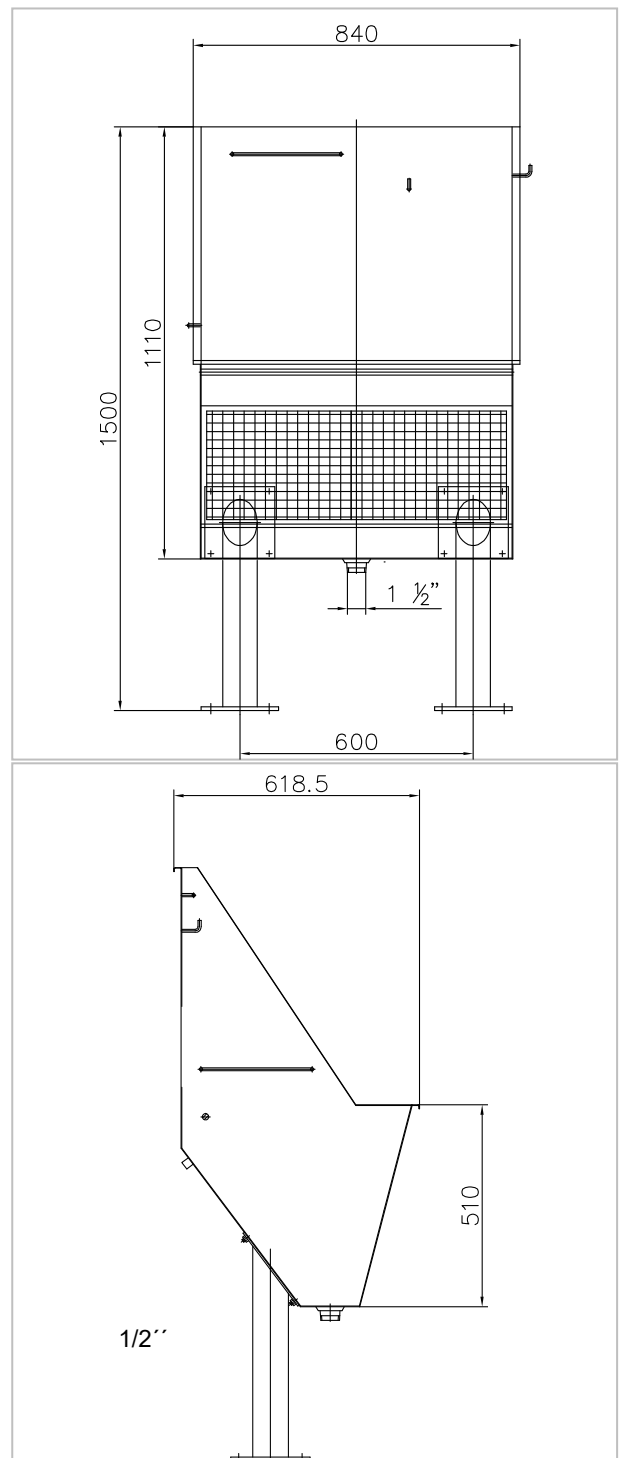
Luftdruck:	min. 5 bar - max. 8 bar
Umgebungstemperatur:	min. 4° C - max. 40° C
Wasseranschluss:	R 1/2"
Wasserablauf:	R 1 1/2"
Luftanschluss:	R 1/2"
Eigengewicht:	ca. 70 kg
Abmessungen:	840 x 619 x 1500 mm
Palettenabmessungen:	1200 x 900 x 1800 mm

## Technical Data

Air pressure:	min 5 bar – max 8 bar
Ambient temperature:	min 4 °C – max 40 °C
Water connection:	R 1/2"
Water drain:	R 1 1/2"
Air connection:	R 1/2"
Machine weight:	approx. 70 kg,
Machine dimensions:	840 x 619x 1500 mm
Pallet dimensions:	1200 x 900 x 1800 mm

## Технические данные

Давление воздуха:	5 атм – 8 атм
Температура окр. среды:	4 – 40 °C
Присоединительные р-ры воды:	
Выход в канализацию:	1 1/2"
Присоединительные р-ры воздуха:	1/2"
Вес изделия:	прибл. 70 кг
Габаритные размеры изделия :	840 x 619 x 1500 мм
Размеры для транспортировки:	1200 x 900 x 1800 мм



## KITTNER Anlagen- und Maschinenbau EOOD

Industrialna zona Tel: +359 32 6077-60  
 4173 Kaloyanovo +359 32 6077-50  
 Bulgaria Fax: +359 31 2394-55  
[www.kittnerbg.com](http://www.kittnerbg.com) [sales@kittnerbg.com](mailto:sales@kittnerbg.com)