

Sohlenreinigungsmaschine Sole Cleaning Machine Машина для мойки подметок

2151103



Zur effektiven Reinigung von Schuh-oder Clog-Sohlen und deren Kanten

Die Reinigung erfolgt mittels einer waagrecht angeordneter rotierender Walzenbürsten. Die Reinigungsmittelzugabe erfolgt durch einen integrierten Injektor. Maschinengehäuse komplett aus Edelstahl, Werkstoff-Nr.: 1.4301. Ausführung entspricht den hohen CE-Anforderungen und den EU- und USDA-Bestimmungen.



For easy and effective cleaning of shoes or clogs soles and sole edges

One rotating horizontal brush is cleaning sole and edges of shoes, clogs and boots. An built-in injector control the mixture of water and cleaning agent to be sprayed. The machine corpus is made entirely out of stainless steel, material No. 1.4301. The machine complies with the high CE-Requirements and EU- and USDA regulations.



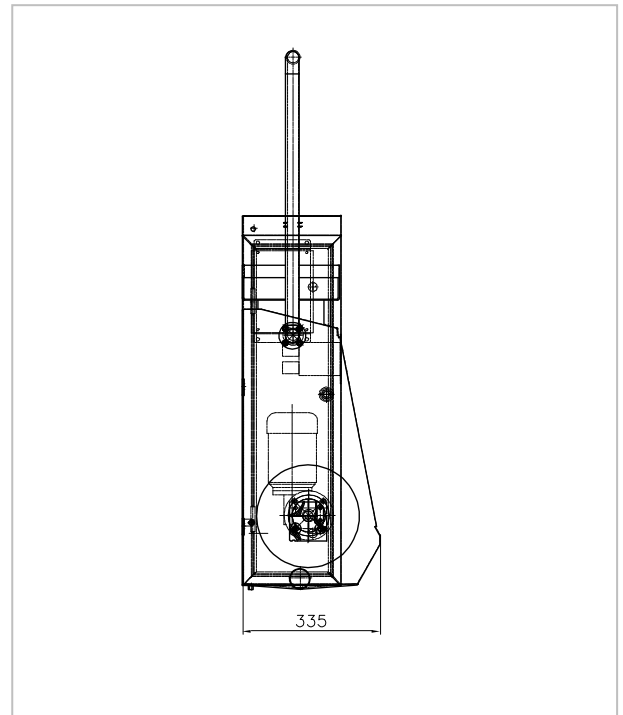
Для эффективной мойки подметок и кантов обуви и сапог

Очистка с помощью одной горизонтальной цилиндрической вращающейся щетки. Подача моющего средства посредством интегрированного инжектора. Корпус машины целиком из нержавеющей стали DIN Nr.: 1.4301. Машина соответствует высоким CE-требованиям и предписаниям EU и USDA.

2151103

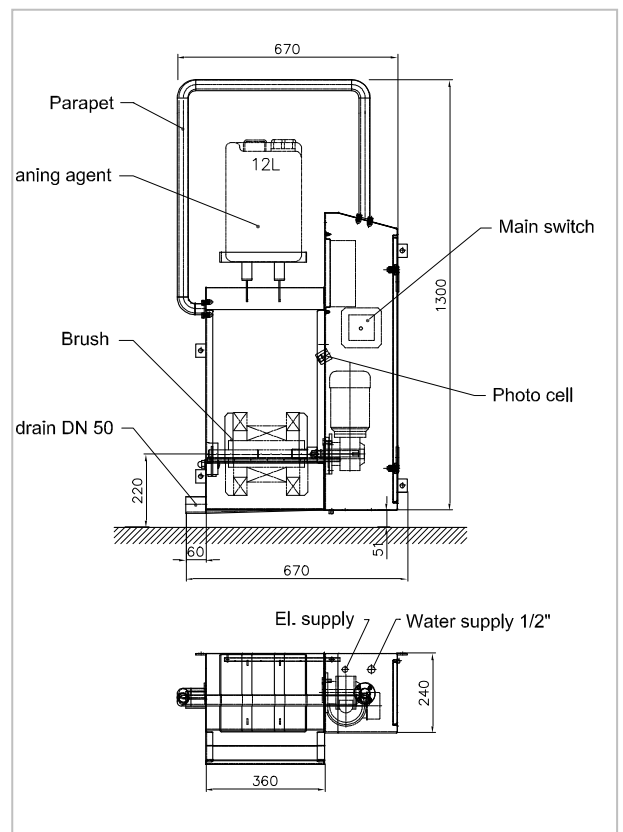
Technische Daten

| | |
|----------------------|-----------------------------------|
| Stromversorgung: | 400 V 50 Hz |
| Steuerspannung: | 24 V DC |
| Gesamtleistung: | 0.25 kW |
| Absicherung: | 6 A |
| Leitungsdruck: | min. 3 bar - max. 6 bar |
| Umgebungstemperatur: | min. 4° C - max. 40° C |
| Wasseranschluss: | R 3/4" |
| Wasserablauf: | HT Rohr DN 50 |
| Bürstenlaufzeit: | so lange der Sensor gedrückt wird |
| Eigengewicht: | ca. 50 kg |
| Abmessungen: | 670 x 335 x 1310 mm |
| Palettenabmessungen: | 1000 x 800 x 1500 mm |



Technical Data

| | |
|----------------------|----------------------------------|
| Power supply: | 400V 50 Hz |
| Control voltage: | 24V DC |
| Power consumption: | 0.25 KW |
| Fuse: | 6 A |
| Water line pressure: | min 3 bar – max 6 bar |
| Ambient temperature: | min 4 °C – max 40 °C |
| Water connection: | R 3/4" |
| Water drain: | HT pipe DN 50 |
| Brush rotating time: | as long as the button is pressed |
| Machine weight: | approx. 50 kg, |
| Machine dimensions: | 670 x 335 x 1310 mm |
| Pallet dimensions: | 1000 x 800 x 1500 mm |



Технические данные

| | |
|------------------------------|----------------------|
| Электроподключение: | 400 V, 50 Hz |
| Оперативное напряжение: | 24 V DC |
| Потребляемая мощность: | 0.25 кВт |
| Предохранитель: | 6 A |
| Давление воды : | 3 атм – 6 атм |
| Температура окр. среды: | 4 – 40 ° C |
| Присоединительные р-ры воды: | 3/4" |
| Выход в канализацию: | Ø50мм |
| Вес изделия: | прибл. 50 кг |
| Габаритные размеры изделия : | 670 x 335 x 1310 mm |
| Размеры для транспортировки: | 1000 x 800 x 1500 mm |

KITTNER Anlagen- und Maschinenbau EOOD

Industrialna zona Tel: +359 32 6077-60
 4173 Kaloyanovo +359 32 6077-50
 Bulgaria Fax: +359 31 2394-55
www.kittnerbg.com sales@kittnerbg.com