

Stiefelreinigungsmaschine

Boot Cleaning Machine

Машина для мойки сапог

2151201



Zur leichten und effektiven Reinigung des gesamten Stiefels

Mit einer rotierende Bürste für die Sohle und zwei rotierenden Bürsten für den Stiefelschaft. Wasserzufuhr und Reinigungsmittel-Beigabe werden mittels funktionssicherem Sensor im Haltegriff und einer Dosierpumpe gesteuert. Die Menge des Reinigungsmittels wird durch verschiedene Einsaugdüsengrößen reguliert. Maschinengehäuse komplett aus Edelstahl, Werkstoff-Nr.: 1.4301. Die Ausführung entspricht den hohen CE-Anforderungen und den EU- und USDA-Bestimmungen.



For easy and effective cleaning of the entire boot

With two rotating brushes for the bootleg and another rotating brush for the sole. The button integrated in the handle and the dosing pump control the mixture of water and cleaning agent sprayed onto the boot. The amount of cleaning agent can be adjusted by using different sizes of suck-in valves. The machine corpus is made entirely out of stainless steel, material No. 1.4301. The machine complies with the high CE-requirements and EU-and USDA regulations.



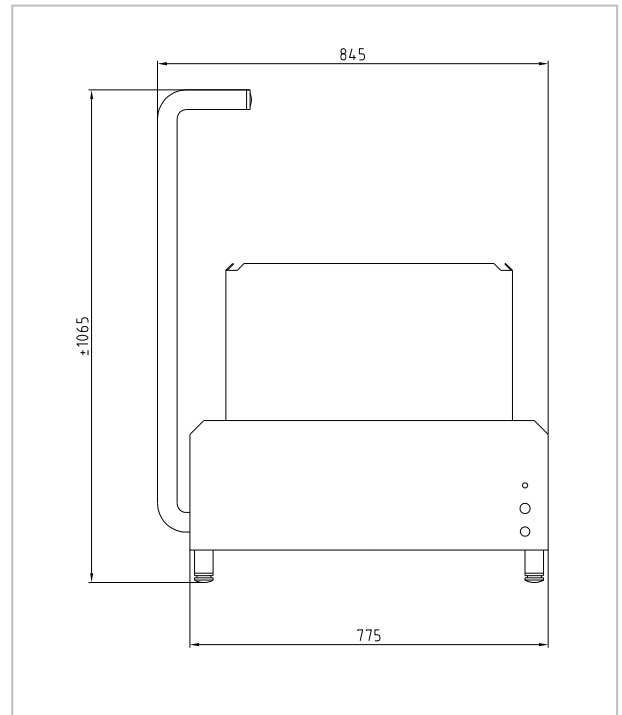
Для легкой и эффективной мойки сапог

С двумя вертикальными и одной горизонтальной щеткой для очистки подметок. Кнопкой интегрированной в паре-те дается старт впрыскиванию воды и дозатором смешивает моющего средства с водой. Количество моющего средства можно регулировать сменой форсунки в дозаторе. Машина произведена из нержавеющей стали DIN 1.4301 и соответствует требованиям CE, EU и USDA.

2151201

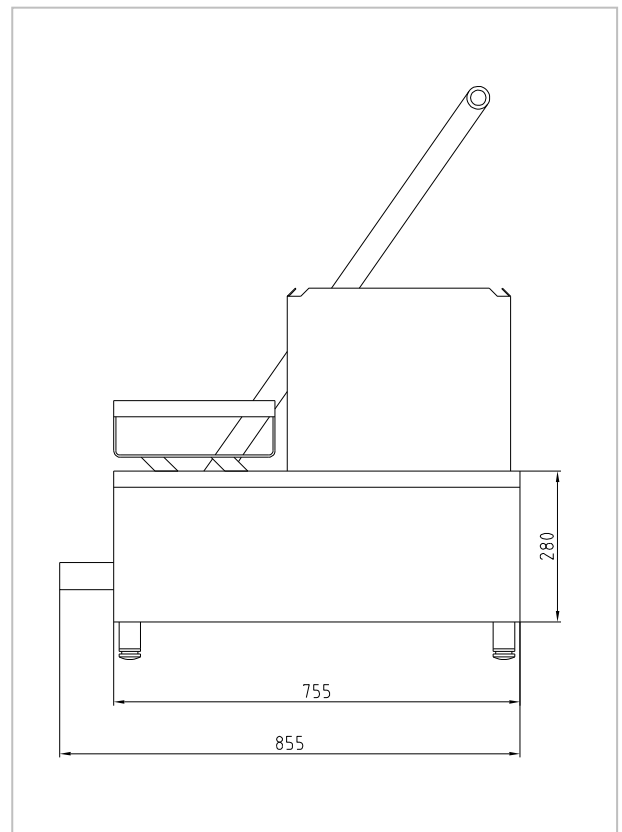
Technische Daten

Stromversorgung:	400 V 50 Hz
Steuerspannung:	24 V DC
Gesamtleistung:	0.75 kW
Absicherung:	10 A
Leitungsdruck:	min. 3 bar - max. 6 bar
Umgebungstemperatur:	min. 4° C - max. 40° C
Wasseranschluss:	R 1/2"
Wasserablauf:	HT Rohr DN 50
Bürstenlaufzeit:	so lange der Sensor gedrückt wird
Eigengewicht:	ca. 80 kg
Abmessungen:	855 x 845 x 1065 mm
Palettenabmessungen:	1000 x 800 x 1200 mm



Technical Data

Power supply:	400V 50 Hz
Control voltage:	24V DC
Power consumption:	0.75 KW
Fuse:	10 A
Water line pressure:	min 3 bar – max 6 bar
Ambient temperature:	min 4 °C – max 40 °C
Water connection:	R 1/2"
Water drain:	HT pipe DN 50
Brush rotating time:	as long as the button is pressed
Machine weight:	approx. 80 kg,
Machine dimensions:	855 x 845 x 1065 mm
Pallet dimensions:	1000 x 800 x 1200 mm



Технические данные

Электроподключение:	400 V, 50 Hz
Оперативное напряжение:	24 V DC
Потребляемая мощность:	0.75 кВт
Предохранитель:	10 A
Давление воды :	3 атм – 6 атм
Температура окр. среды:	4 – 40 ° C
Присоединительные р-ры воды:	1/2''
Выход в канализацию:	Ø50мм
Вес изделия:	прибл. 80 кг
Габаритные размеры изделия :	855 x 845 x 1065 мм
Размеры для транспортировки:	1000 x 800 x 1200 мм

KITTNER Anlagen- und Maschinenbau EOOD

Industrialna zona
4173 Kaloyanovo
Bulgaria

www.kittnerbg.com

Tel: +359 32 6077-60
+359 32 6077-50
Fax: +359 31 2394-55
sales@kittnerbg.com