

# Durchlauf-Stiefelreinigungsmaschine Pass-Through Boot Cleaning Machine Машина для мойки сапог

2152201



## Zur leichten und effektiven Reinigung der gesamten Stiefel

Mittels zweier waagerechter und dreier senkrechter Bürsten werden die Stiefel, einschließlich der Schäfte im Durchlaufverfahren gereinigt. Wasserzufuhr und Reinigungsmittel-Beigabe werden mittels funktions-sicherem Sensor im Haltegriff und einem Injektor gesteuert. Die Menge des Reinigungsmittels wird durch verschiedene Einsaugdüsen-Größen reguliert. Maschinengehäuse komplett aus Edelstahl, Werkstoff-Nr. 1.4301. Die Ausführung entspricht den CE-Anforderungen und den EU- und USDA-Bestimmungen.



## For easy and effective cleaning of the entire boot

With three rotating vertical brushes for the bootleg and another two rotating horizontal brushes for the sole. The button integrated in the handle and the injector control the mixture of water and cleaning agent sprayed onto the boot. The amount of cleaning agent can be adjusted by using different sizes of suck-in valves. The machine corpus is made entirely out of stainless steel, material No. 1.4301. The machine complies with the high CE-Requirements and EU- and USDA regulations.



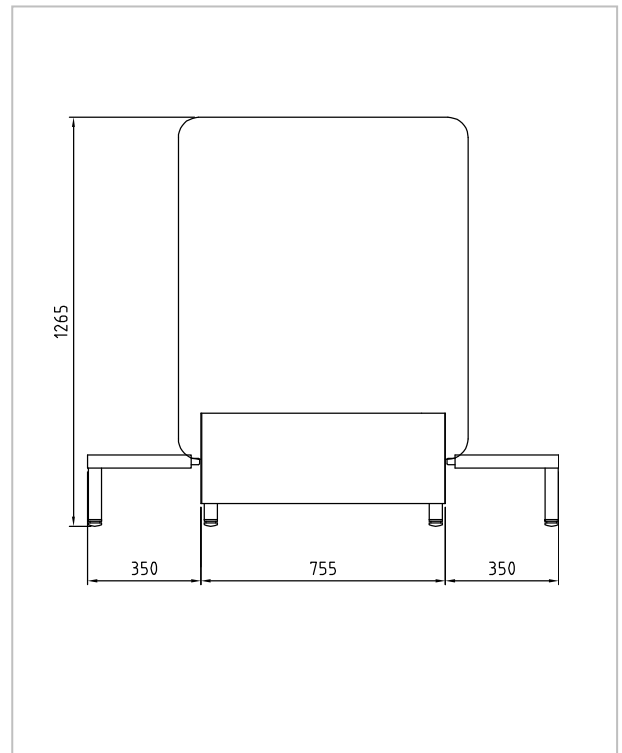
## Для легкой и эффективной мойки сапог

С тремя вертикальными и двумя горизонтальными щетками для очистки под-меток. Кнопкой, интегрированной в парапете дается старт вращения щеток, впрыскиванию воды и дозатор моющего средства смешивает моющий препарат с водой. Количество моющего препарата можно регулировать сменой форсунки в дозаторе. Машина произведена из нержавеющей стали DIN 1.4301 и соответствует требованиям CE, и предписаниям EU и USDA.

# 2152201

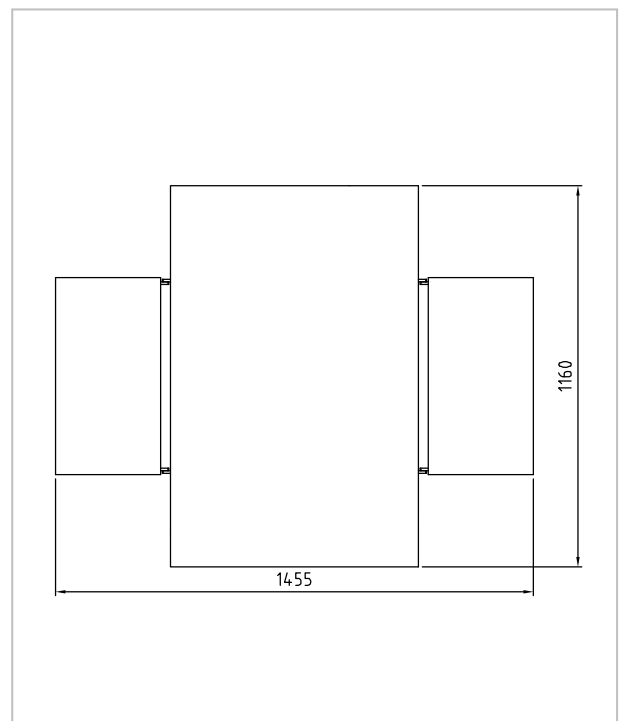
## Technische Daten

Stromversorgung:	400 V 50 Hz
Steuerspannung:	24 V DC
Gesamtleistung:	1.3 kW
Absicherung:	10 A
Leitungsdruck:	min. 3 bar - max. 6 bar
Umgebungstemperatur:	min. 4° C - max. 40° C
Wasseranschluss:	R 1/2"
Wasserablauf:	HT Rohr DN 50
Bürstenlaufzeit:	so lange der Sensor gedrückt wird
Eigengewicht:	ca. 90 kg
Abmessungen:	1455 x 1160 x 1265 mm
Palettenabmessungen:	1000 x 1200 x 1300 mm



## Technical Data

Power supply:	400V 50 Hz
Control voltage:	24V DC
Power consumption:	1.3 KW
Fuse:	10 A
Water line pressure:	min 3 bar – max 6 bar
Ambient temperature:	min 4 °C – max 40 °C
Water connection:	R 1/2"
Water drain:	HT pipe DN 50
Brush rotating time:	as long as the button is pressed
Machine weight:	approx. 90 kg,
Machine dimensions:	1455 x 1160 x 1265 mm
Pallet dimensions:	1000 x 1200 x 1300 mm



## Технические данные

Электроподключение:	400 V, 50 Hz
Оперативное напряжение:	24 V DC
Потребляемая мощность:	1.3 кВт
Предохранитель:	10 A
Давление воды :	3 атм – 6 атм
Температура окр. среды:	4 – 40 ° C
Присоединительные р-ры воды:	1/2"
Выход в канализацию:	Ø50 мм
Вес изделия:	прибл. 90 кг
Габаритные размеры изделия :	1455 x 1160 x 1265 мм
Размеры для транспортировки:	1000 x 1200 x 1300 мм

## KITTNER Anlagen- und Maschinenbau EOOD

Industrialna zona Tel: +359 32 6077-60  
 4173 Kaloyanovo +359 32 6077-50  
 Bulgaria Fax: +359 32 6077-88  
[www.kittnerbg.com](http://www.kittnerbg.com) [info@kittnerbg.com](mailto:info@kittnerbg.com)