

Компакт-Гигиенестанция Compact Hygiene Station

Компактная гигиенная станция

2162234 (L=400mm)
2162241 (L=700mm)



Mit Sohlen-und Handdesinfektion, Drehkreuzmodul

Für die paarweise kontinuierliche Reinigung von Schuh-, Clog- oder Stiefelsohlen beim Durchschreiten der Maschine. Handdesinfektion in Laufrichtung ohne Drehung des Körpers. Die Maschine ist beidseitig begehbar. Serienmäßig mit vier Sprühdüsen mit vorgeschalteten Magnetventilen für einen optimalen und sparsamen Desinfektionsmittel-Verbrauch. Maschinengehäuse komplett aus Edelstahl, Werkstoff-Nr.: 1.4301. Die Ausführung entspricht den hohen CE-Anforderungen sowie den EU- und USDA-Bestimmungen.



With sole disinfection, hand disinfection unit with turnstile.

Designed for hand disinfection with continuous cleaning of the soles of clogs or boots when passing through the machine. Hands are disinfected without turning the body sideways. This machine is accessible from both sides. Standard execution with four nozzles and solenoid valve for minimal consumption of disinfectant. Machine corpus made entirely out of stainless steel, material No. 1.4301. The machine complies with the high CE-Requirements and EU- and USDA regulations.



Для дезинфекции подошв обуви, дезинфекционным модулем и турникетом

Станция для одновременной очистки пары подошв ботинок, сапог или клогс при прохождении машины. Комфортные условия для дезинфекции рук при входе в помещение. Машина проходима в обе стороны. Контроль пропуска через турникет. Стандартное исполнение – 4 форсунки и электро вентили для подачи дезинфекционного раствора. Корпус машины исполнен из высококачественной стали 1.4301. Машина соответствует высоким требованиям CE, EU и USDA.

2162234

Technische Daten

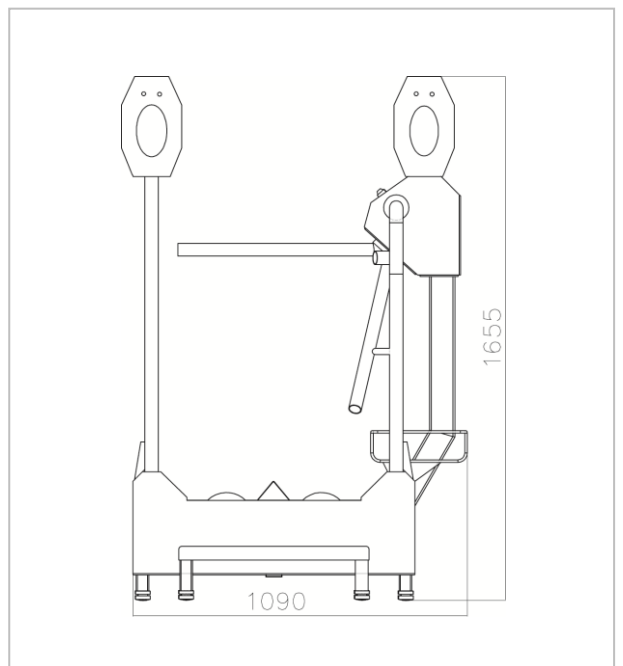
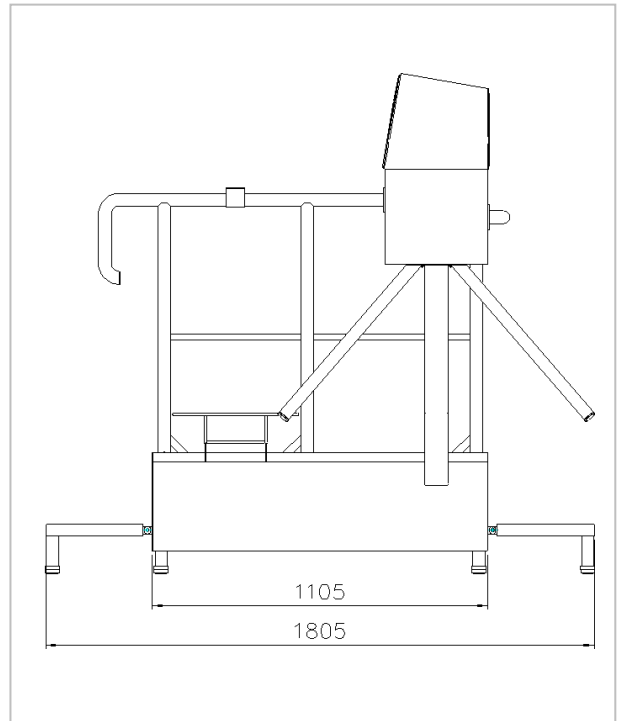
| | |
|--------------------------|-------------------------|
| Stromversorgung: | 400 V 50 Hz |
| Steuerspannung: | 24 V DC |
| Gesamtleistung: | 0.6 kW |
| Absicherung: | 10 A |
| Leitungsdruck: | min. 3 bar - max. 6 bar |
| Umgebungstemperatur: | min. 4° C - max. 40° C |
| Wasseranschluss: | R 1/2" |
| Wasserablauf: | HT Rohr DN 50 |
| Sohlen-Reinigungsfläche: | 450 x 500 mm |
| Eigengewicht: | ca. 170 kg |
| Abmessungen: | 1805 x 1090 x 1655 mm |
| Palettenabmessungen: | 2100 x 1300 x 2000 mm |

Technical Data

| | |
|----------------------|-----------------------|
| Power supply: | 400 V 50 Hz |
| Control voltage: | 24 V DC |
| Power consumption: | 0.6 KW |
| Fuse: | 10 A |
| Water line pressure: | min 3 bar – max 6 bar |
| Ambient temperature: | min 4 °C – max 40 °C |
| Water connection: | R 1/2", |
| Water drain: | HT pipe DN 50 |
| Sole cleaning area: | 450x 500 mm |
| Machine weight: | approx.170 kg |
| Machine dimensions: | 1805 x 1090x 1655 mm |
| Pallet dimensions: | 2100 x 1300 x 2000 mm |

Технические данные

| | |
|------------------------------|-----------------------|
| Электроподключение: | 400 V, 50 Hz |
| Оперативное напряжение: | 24 V DC |
| Потребляемая мощность: | 0.6 кВт |
| Предохранитель: | 10 А |
| Давление воды: | 3 атм – 6 атм |
| Температура окр. среды: | 4 – 40 °C |
| Присоединительные р-ры воды: | 1/2" |
| Выход в канализацию: | Ø50 мм |
| Решетка очистки подметок: | 450 x 500 мм |
| Вес изделия: | прибл. 170 кг |
| Габаритные размеры изделия: | 1805 x 1090 x 1655 mm |
| Размеры для транспортировки: | 2100 x 1300 x 2000 mm |



KITTNER Anlagen- und Maschinenbau EOOD

Industrialna zona
4173 Kaloyanovo

Bulgaria
www.kittnerbg.com

Tel: +359 32 6077-60

+359 32 6077-50

Fax: +359 3123 94 55

sales@kittnerbg.com